

広域測定レンジにわたり低圧損と高精度

## 高精度燃料流量計

# MODEL P213, P214

4-ラジアルピストンタイプ高精度燃料流量計

非防爆仕様

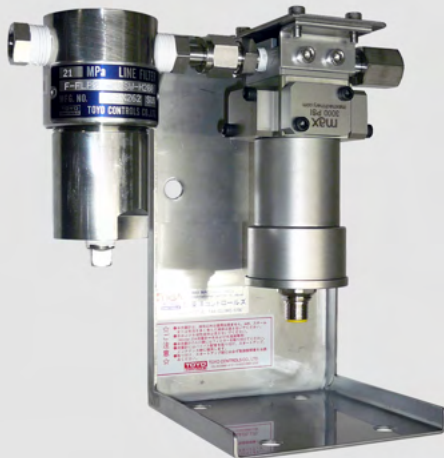
精度：読取值±0.2%以下

低圧損・高分解能・高速応答出力

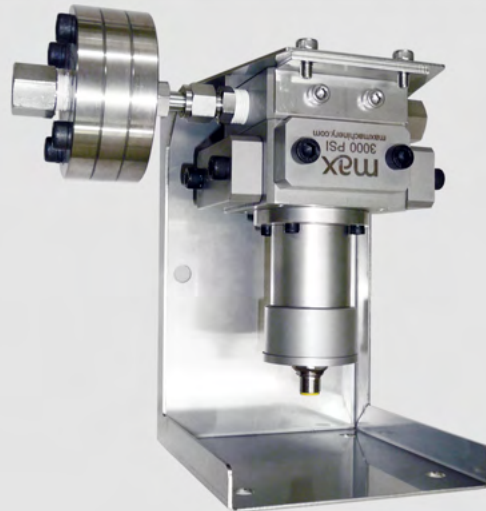
正逆測定可能

MODEL P213 : 0.5 ~ 1800 cc/min (1000 P/cc, ±10VDC / ±4-20mA) (21MPa)

MODEL P214 : 0.005 ~ 10 L/min (90 P/cc, ±10VDC / ±4-20mA) (21MPa)



MODEL P213



MODEL P214

- 流量校正トレーサビリティ : N.I.S.T.
- 適合規格 : SAE, FAA
- 用途 : 自動車/汎用/航空機/船舶エンジン燃料計測、 ガソリン直噴インジェクタ/レギュレータ/Fuel Pumpの流量計測、 ATFオイル/ブレーキオイル/油圧機器等の流量計測、 他

### MAX MACHINERY 社認証規格：

ISO 9001:2015、米国国立標準技術研究所 (NIST)

FAA/MRO【ジェット燃料及び航空機作動油】指定

規格：RoHs 対応 CE

## 概要

### ● MODEL Pシリーズ流量計 (流量検出部)

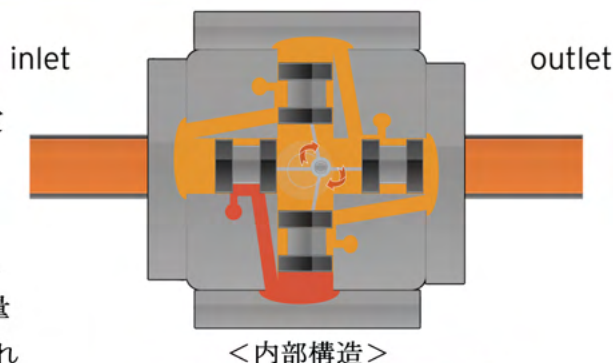
MODEL Pシリーズ流量計は微小流量域からフルレンジまで低圧力損失かつスムーズで安定した計測を行うことができます。測定精度が決定されるシリンダとピストンのクリアランスは5~7ミクロンに維持されており、低粘度の各種燃料や溶剤等の微小流量域で、絶対最小リーク量(許容誤差内)を維持します。これにより高い精度で流量計測が可能となります。また、様々な使用条件(低粘度~高粘度の流体計測、低圧~高圧の流量計測)に対応できるとともに、長期にわたり性能を維持できるように設計されております。

### ● MODEL P シリーズトランスミッター (出力部)

MODEL P シリーズトランスミッターは、コンパクトな高性能トランスミッターです。本トランスミッターにはリニアライズ補正回路が装備されており、自動的に出力信号が補正されます。これにより読取値 $\pm 0.2\%$ 以下の精度で流量計測を行うことが可能になります。

本シリーズにはMAX社が独自に開発した”Hall Effectセンサ”と”高速演算マイクロプロセッサ”が採用されております。これにより流量検出部内部の回転位置を正確に追跡し、流量に比例した周波数を生成します。進歩した信号処理技術により出力信号は均等かつきれいな波形(0.36° 回転/パルス)と高速応答(1ms毎の出力更新)の両方を得ることができ、今までに無い正確な流量計測が可能になります。

また、本シリーズはハザード環境で安全に使用するための防爆仕様にも対応しております。



## 特徴

### [ 流量検出部 ]

- ・ 耐圧：21MPa
- ・ 低粘度から高粘度の流体計測可能 (使用流体粘度：0.5 ~ 1000cps)

### [ トランスミッター部 ]

- ・ 単相パルス出力(標準)又はA/B相パルス出力(オプション)
- ・ アナログ出力仕様( $\pm 10\text{VDC}$  又は  $\pm 4\text{--}20\text{mA}$ )もございます。(オプション)
- ・ リニアライズ補正機能による高精度計測 (精度:読取値 $\pm 0.2\%$ 以下)
- ・ 高分解能/高速応答のパルス出力
- ・ 独自の信号補正アルゴリズムによるノイズの無いきれいな出力パルス波形
- ・ 防爆仕様(オプション) (ATEX , UL , cUL / Class 1, Division 1, Groups C&D) もございます。

## 流量校正

全てのMAX社流量計は、米国 N.I.S.T. (National Institute of Standards Technology)トレーサビリティに基づいて流量校正が行われております。また、全てのMAX社流量計には校正内容が記載されている”流量校正試験成績書”が添付され出荷されます。



# MODEL P213

## 4-ラジアルピストン高精度微小流量計(フィルタ付)



P213流量計



高温オプション  
リモートハウジング(出力部)

### [仕様]

システム構成：流量検出部 + 出力部 + フィルタ部(MODEL F-FLP01)

流量測定範囲：0.5 ~ 1800 cc/min (0.03 ~ 108 L/hr)

精度：読取值±0.2%以下(流量校正試験成績書に基づく)

再現性：0.1%以下

出力：1000 Pulses/cc [単相パルス出力](標準)

500 Pulses/cc [A相/B相パルス出力](オプション)

±10VDC/±4~20mAアナログ出力(オプション)

最小分解能：0.001 cc/Pulse ※単相パルス出力時

使用最大圧力：21 MPa

使用流体温度(大気温度20℃, 供給電源5VDC)：

-40 ~ 90℃ (標準)

-40 ~ 225℃ [超高温仕様](オプション) ※1

※温度範囲は使用Oリングによります。

使用雰囲気温度：-40 ~ 80℃ (標準)

-40 ~ 110℃ [超高温仕様](オプション) ※1

※温度範囲は使用Oリングによります。

使用流体粘度：0.5 ~ 1000 CPS

排出量：0.87 cc/REV.

接続ポート：[入口/出口] 1/4 PTメス

[出力部] 流量計専用5-ピンコネクター

使用流体：水/水溶液 以外の有機性液

適合規格：CE(EC指令)

フィルタ部：[エレメントサイズ] 10ミクロン

[エレメント材質] SUS316

[ボディ材質] SUS304

[フィルタ部最大使用圧力] 21MPa

※フィルタはご使用条件により各種ご用意しております。

その他：流量計保持用金具

防爆仕様(オプション)

※認定規格：ATEX / IECEx II 2 G Ex d IIB Tx Gb

(Demko 11 ATEX 1013058X & IECEx UL 10.0048X)

Class I, Div 1, Groups C & D, Tx

### [流量計構造部品材質]

本体：SUS 303

計量ピストン：SUS 303

クランクシャフト：SUS 303, ベアリング：SUS 440C

O-リング：Viton(FKM)(標準)

Teflon(PTFE)(オプション)

パーフロエラストマー(FFKM)(オプション)

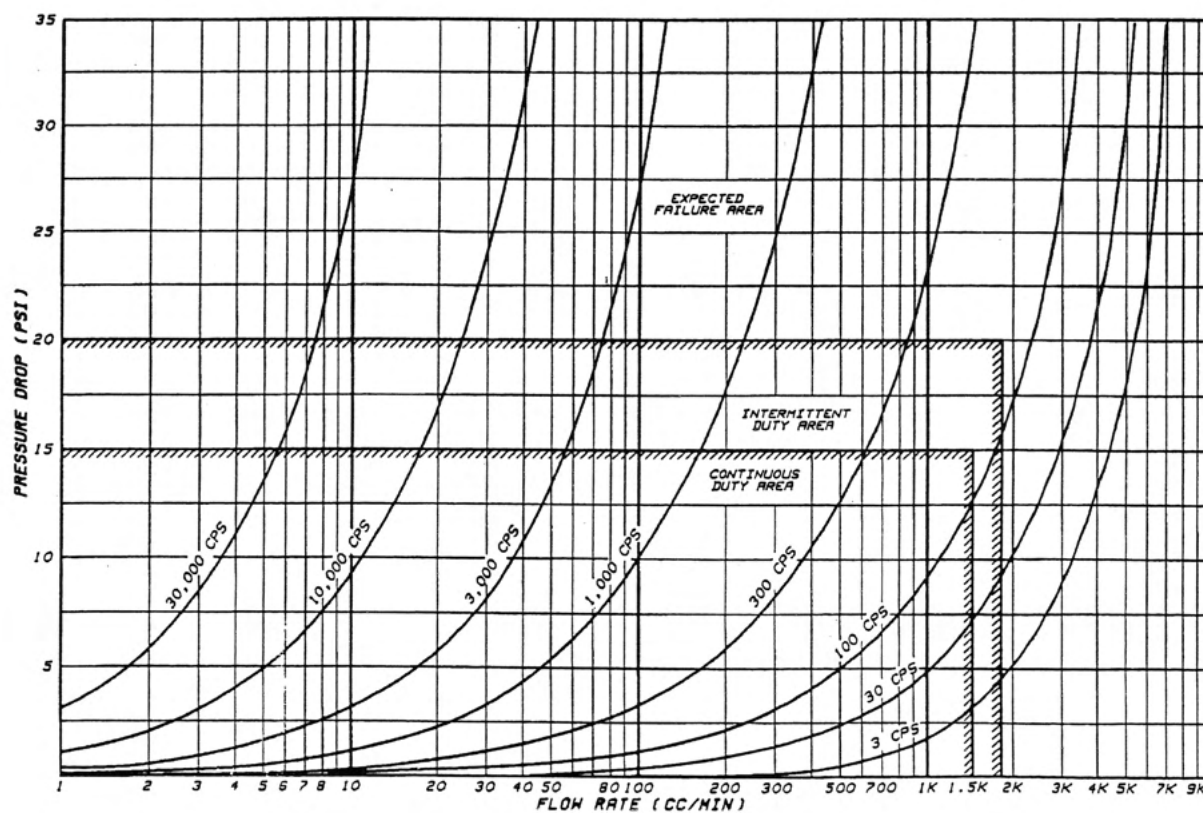
クロロプレングム(CR)(オプション)

※Viton/Teflon(®Dupont社)

※1 高温オプションでは、“流量検出部”と“出力部”を分離させた2つのユニット構成となります。(流量計は“流量計本体”と“リモートハウジング”に分かれます。) 高温条件で使用するためには、リモートハウジングのみ常温もしくは温度の低い場所に設置して使用して下さい。

# MODEL P213 Flowmeter

## ■ 流体粘度別 許容圧力損失データ (Delta P vs Flow Rate for various viscosities)



1 PSI = 6.89476 kPa

1 PSI = 0.070307 kg/cm<sup>2</sup>

# MODEL P214

## 4-ラジアルピストン高精度流量計(フィルタ付)



P214流量計



高温オプション

リモートハウジング(出力部)

### [仕様]

システム構成：流量検出部 + 出力部 + フィルタ部(MODEL F381)

流量測定範囲：0.005 ~ 10 L/min (0.3 ~ 600 L/hr)

精度：読取値±0.2%以下(流量校正試験成績書に基づく)

再現性：0.1%以下

出力：90 Pulses/cc [単相パルス出力](標準)

45 Pulses/cc [A相/B相パルス出力](オプション)

±10VDC/±4~20mAアナログ出力(オプション)

最小分解能：0.01 cc/Pulse ※単相パルス出力時

使用最大圧力：21 MPa

使用流体温度(大気温度20℃, 供給電源5VDC)：

−40 ~ 90 ℃ (標準)

−40 ~ 225 ℃ [超高温仕様](オプション) ※1

※温度範囲は使用O-リングによります。

使用雰囲気温度：−40 ~ 80 ℃ (標準)

−40 ~ 110 ℃ [超高温仕様](オプション) ※1

※温度範囲は使用O-リングによります。

使用流体粘度：0.5 ~ 1000 CPS

排出量：10.5 cc/REV.

接続ポート：[入口/出口] 3/8 PTメス

[出力部] 流量計専用5-ピンコネクター

使用流体：水/水溶液 以外の有機性液

適合規格：CE(EC指令)

フィルタ部：[エレメントサイズ] 10ミクロン

[エレメント材質] SUS304

[ボディ材質] SUS303

[フィルタ部最大使用圧力] 21MPa

※フィルタはご使用条件により各種ご用意しております。

その他：流量計保持用金具

防爆仕様(オプション)

※認定規格：ATEX / IECEx II 2 G Ex d IIB Tx Gb

(Demko 11 ATEX 1013058X & IECEx UL 10.0048X)

Class I, Div 1, Groups C & D, Tx

### [流量計構造部品材質]

本体：SUS 303

計量ピストン：SUS 303

クランクシャフト：SUS 303, ベアリング：SUS 440C

O-リング：Viton(FKM)(標準)

Teflon(PTFE)(オプション)

パーフロロエラストマー(FFKM)(オプション)

クロロプレンゴム(CR)(オプション)

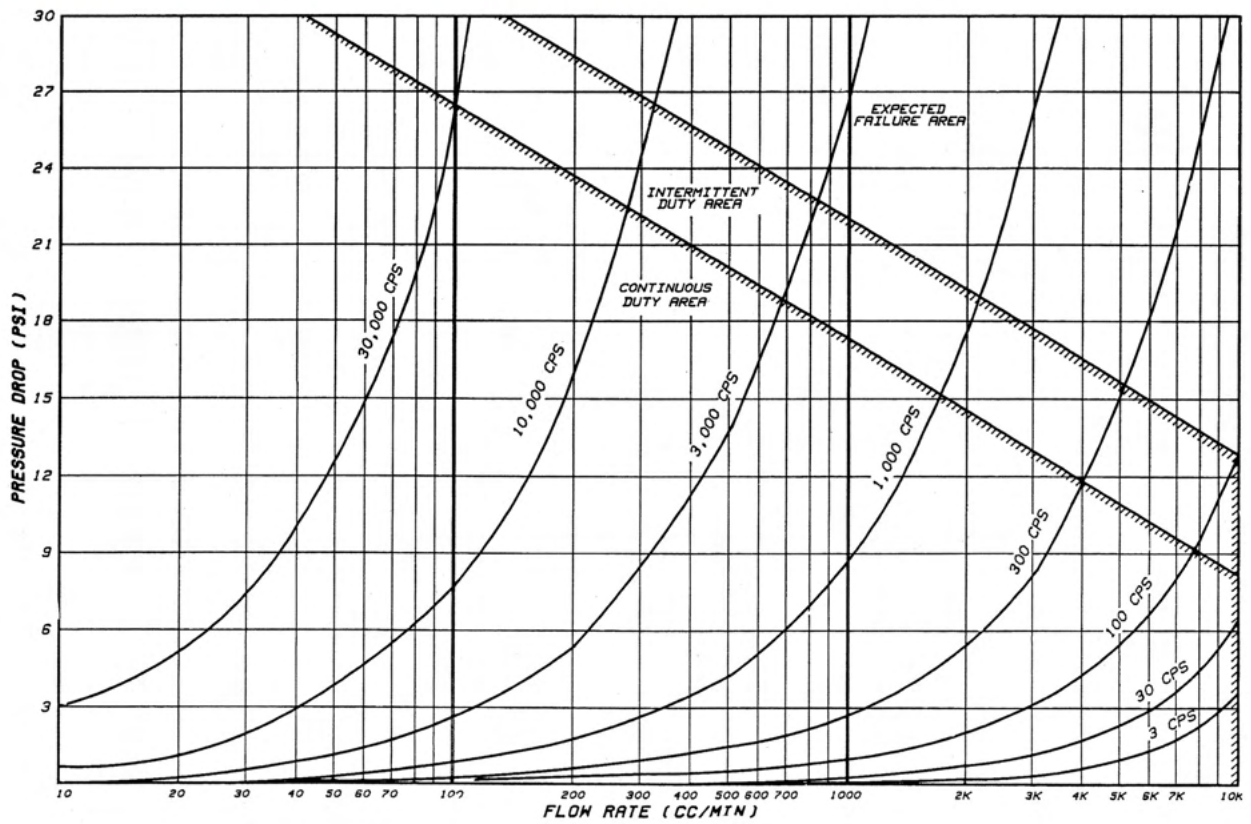
※Viton/Teflon(@Dupont社)

※1 高温オプションでは、“流量検出部”と“出力部”を分離させた2つのユニット構成となります。(流量計は“流量計本体”と“リモートハウジング”に分かれます。) 高温条件で使用するためには、リモートハウジングのみ常温もしくは温度の低い場所に設置して使用して下さい。



# MODEL P214 Flowmeter

## ■ 流体粘度別 許容圧力損失データ (Delta P vs Flow Rate for various viscosities)



1 PSI = 6.89476 kPa

1 PSI = 0.070307 kg/cm<sup>2</sup>

[ Model Pシリーズ パルス出力トランスミッター仕様詳細 ]

出力信号： [標準] 単相パルス出力 (5VDC電圧パルス) ※TTL & CMOSコンパチブル  
 [オプション] A相/B相パルス出力 (5VDC電圧パルス) ※TTL & CMOSコンパチブル

供給電源 (センサ電源) : 5 ~ 26 VDC , 供給電流 : 25 ~ 30mA (代表値)

	Hi	Lo
出力 (5VDC 電源) : [無負荷]	4.80 VDC	0.00 VDC
[2.5K 負荷 (COMMON)]	4.60 VDC	0.00 VDC
[2.5K 負荷 (+5V)]	4.80 VDC	0.25 VDC
[短絡電流] (※1)	45mA	
[OUTPUTインピーダンス]	100Ω	
[RISE/FALL TIME]	0.2 μ Sec	
[出力更新時間]	1mSec	
[最小/最大周波数]	0 ~ 60 kHz	
[分解能]	[単相パルス出力] 1 ~ 1000 Pulses/Rev. [A相/B相パルス出力] 1 ~ 500 Pulses/Rev.	

使用雰囲気温度範囲 (※2) : [トランスミッター保管温度] - - - - - -40°C ~ 85°C  
 [トランスミッター使用温度] - - - - - [標準仕様] -40°C ~ 80°C  
 [超高温仕様]-40°C ~ 110°C

使用流体温度範囲 (at 雰囲気温度 20°C, 供給電源 5VDC) :  
 [標準仕様] - - - - - -40°C ~ 90°C  
 [超高温仕様] - - - - - -40°C ~ 225°C ※リモートハウジング使用

アンチディザレンジ : 1/2 Rev. of Meter [単相パルスモデル] , 1/50 Rev. of Meter [A相/B相パルスモデル]

(※1) 連続的に短絡電流を流し続けることは推奨されません。出力電流は10mAを超えないようにしてください。  
 (※2) 雰囲気温度と流体温度は相互に影響し合います。雰囲気温度の上限付近での使用は極力避けて下さい。  
 (グラフ”MODEL Pシリーズトランスミッター使用温度範囲”を参照)



MODEL P トランスミッター  
(標準仕様)



MODEL P トランスミッター  
(超高温仕様) ※リモートハウジング使用

[ Model Pシリーズ アナログ出力トランスミッター仕様詳細 ]

出力信号： 4-20mA(4線式) ※0-20mA、±20mA等の変更可  
又は  
0-10VDC ※0-5VDC、1-5VDC、±10VDC等の変更可

供給電源(センサ電源)：24VDC (供給電流：最大45mA)  
又は  
12VDC (供給電流：最大90mA)

短絡電流(※1)：21mA

出力更新時間：1mSec

使用雰囲気温度範囲(※2)：[トランスミッター保管温度] - - - - - -40℃～85℃  
[トランスミッター使用温度] - - - - - [標準仕様] -40℃～80℃  
[超高温仕様]-40℃～110℃

使用流体温度範囲(at 雰囲気温度 20℃, 供給電源 5VDC)：  
[標準仕様] - - - - - -40℃～90℃  
[超高温仕様] - - - - - -40℃～225℃ ※リモートハウジング使用

アンチディザレンジ：1/2 Rev. of Meter [0-10VDC出力、4-20mA出力時]  
：1/50 Rev. of Meter [±10VDC、±20mA出力時]

(※1) 連続的に短絡電流を流し続けることは推奨されません。出力電流は10mAを超えないようにしてください。  
(※2) 雰囲気温度と流体温度は相互に影響し合います。雰囲気温度の上限付近での使用は極力避けて下さい。  
(グラフ”MODEL Pトランスミッター使用温度範囲”を参照)



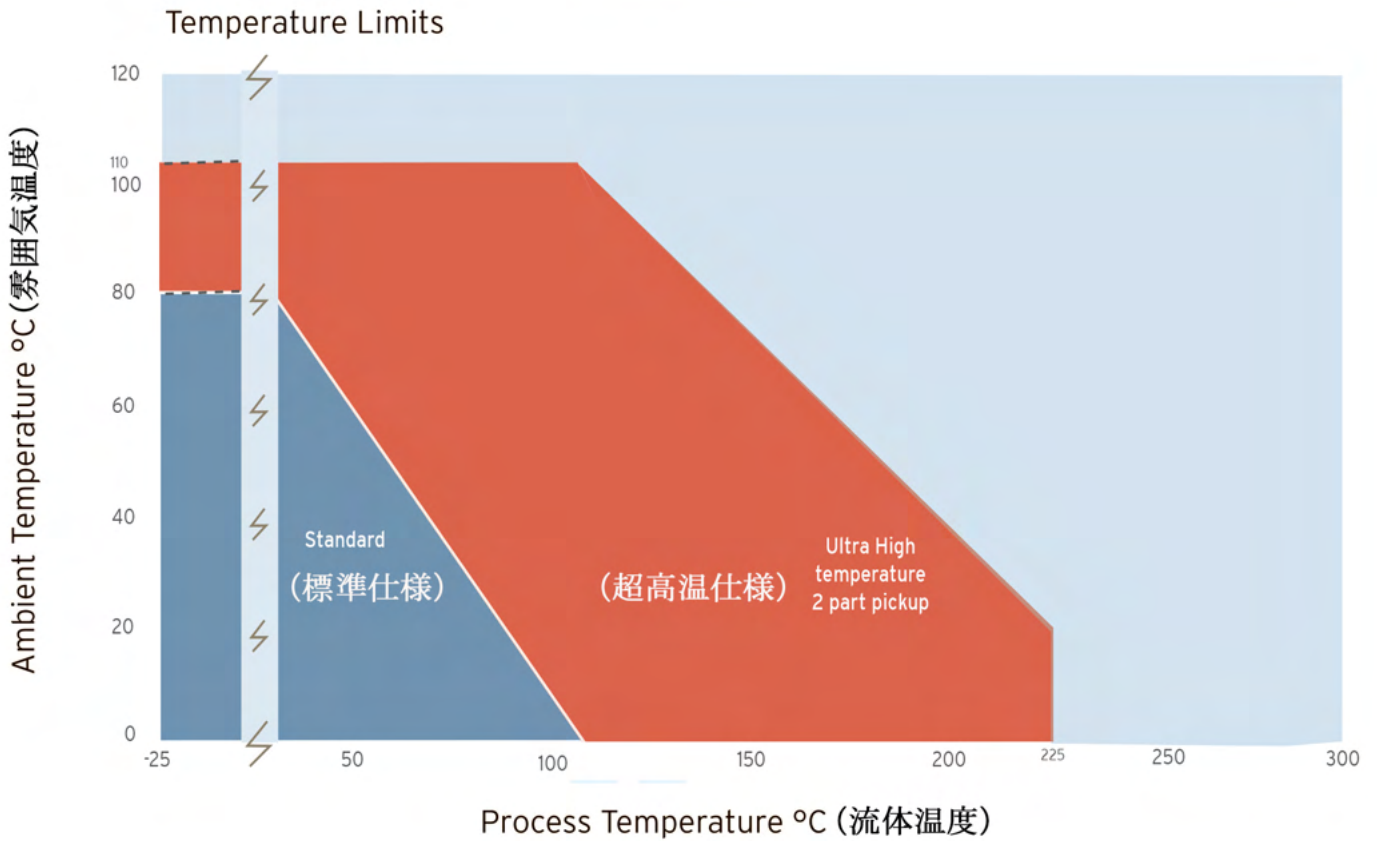
MODEL P トランスミッター  
(標準仕様)



MODEL P トランスミッター  
(超高温仕様) ※リモートハウジング使用

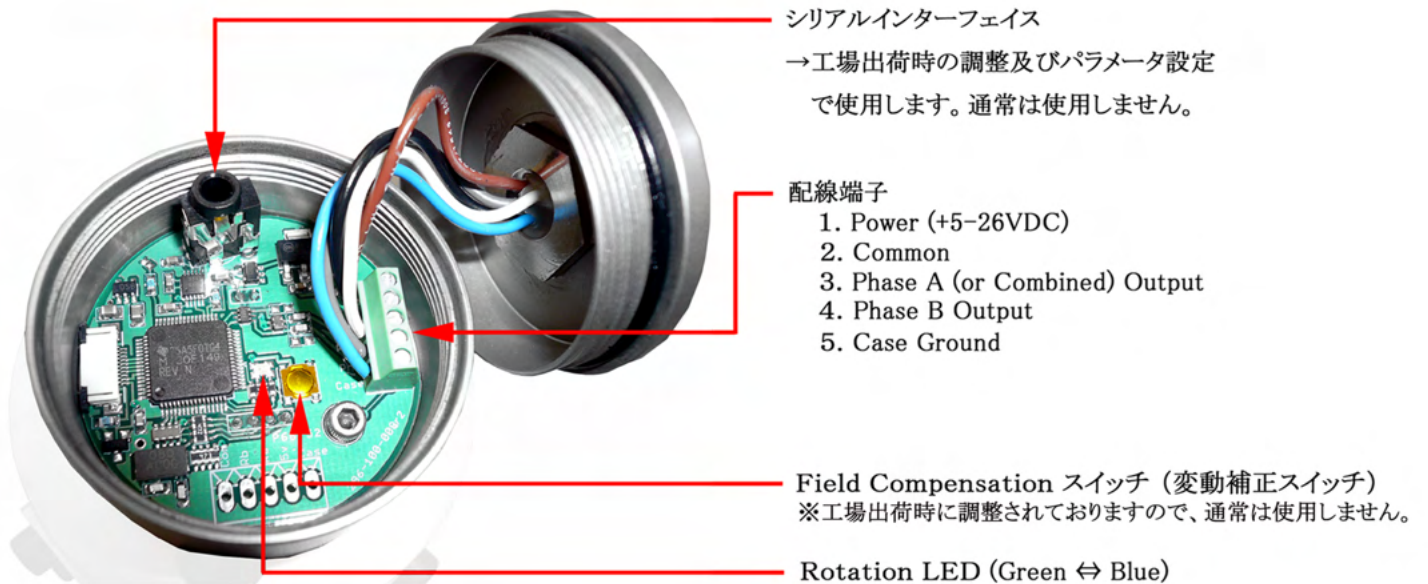


■MODEL Pシリーズトランスミッター 使用温度範囲

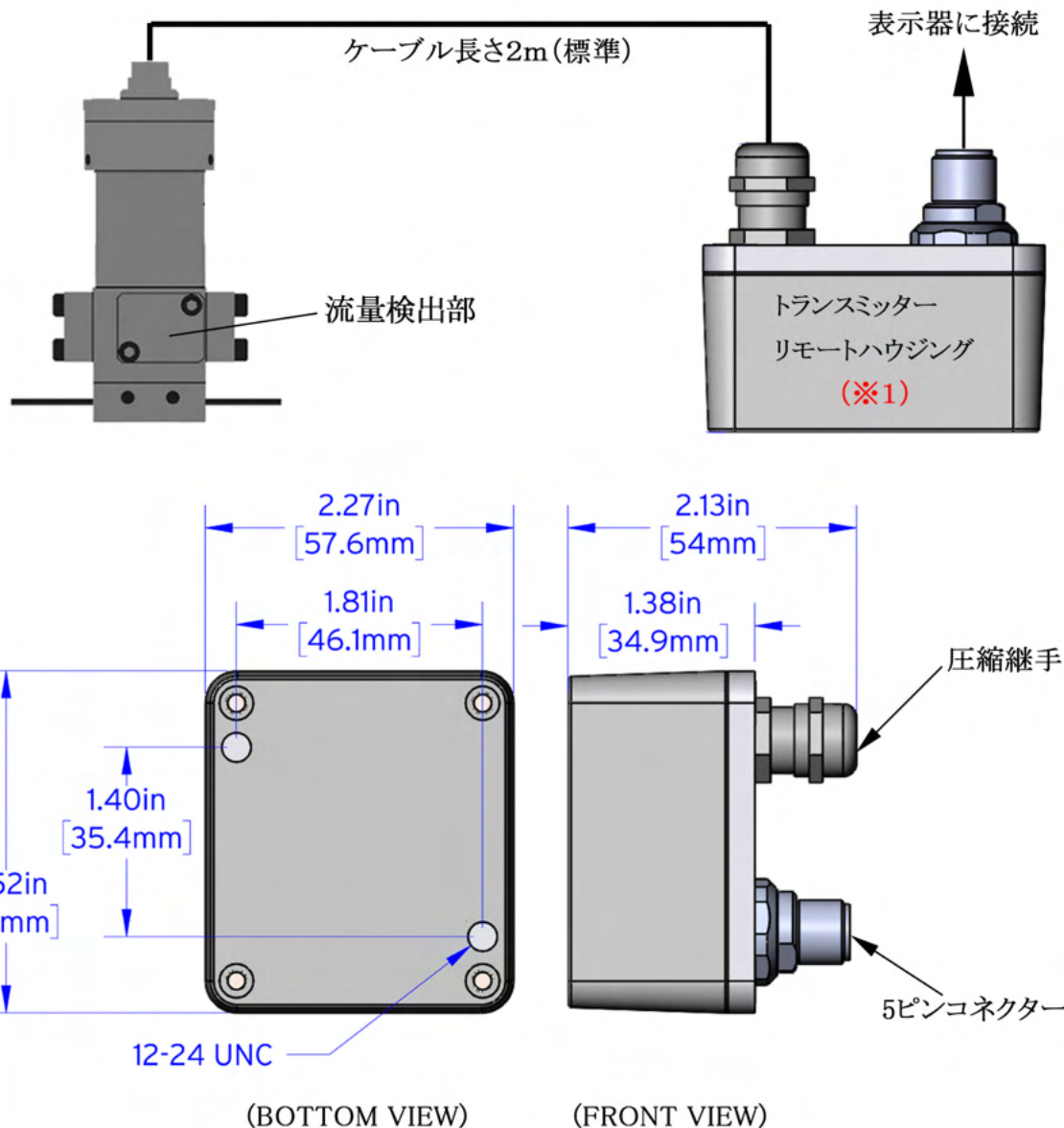


■MODEL Pシリーズトランスミッター 内部基板

<標準モデル(非防爆仕様)>



＜超高温仕様(オプション)のリモートハウジング＞



※1 超高温仕様(オプション)では、流量検出部と出力部[リモートハウジング]の2つのユニットに分かれます。

高温条件で使用するためには、リモートハウジングのみを常温もしくは比較的温度の低い場所に設置して下さい。

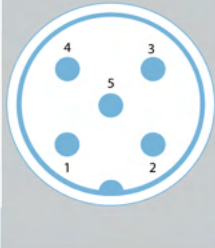


超高温オプション  
リモートハウジング(出力部)

## ■MODEL Pシリーズパルス出力トランスミッター 配線(非防爆モデル)


MODEL Pシリーズトランスミッターの上蓋には工場出荷時にあらかじめ5ピンコネクタが取り付けられています。

### <単相パルス出力(標準)>

Standard Model	Liquid - tight & NPT model	Single Phase Turck® Connector		
		Connector Terminal	Mating Cable Wire Color	Pin #
Case Ground	Case	Blue	3	
Common (※1)	Com	Black	4	
Power (+5-26 Vdc)	V+	Brown	1	
Pulse Output	Ph A	White	2	
N/A	NC	Grey	5	

(※1) "センサ電源(Power)"と"パルス出力(Output)"の基準電位[OVDC側]となります。

### <A相/B相パルス出力(オプション)>

Quadrature Model	Liquid - tight & NPT model	Quadrature Output Turck® Connector		
		Connector Terminal	Mating Cable Wire Color	Pin #
Case Ground	Case	Blue	3	
Common (※1)	Com	Black	4	
Power (+5-26 Vdc)	V+	Brown	1	
Phase A	Ph A	White	2	
Phase B	Ph B	Grey	5	

(※1) "センサ電源(Power)"と"パルス出力(Output)"の基準電位[OVDC側]となります。



## ■MODEL Pシリーズアナログ出力トランスミッター配線(非防爆モデル)

MODEL Pシリーズトランスミッターの上蓋には工場出荷時にあらかじめ5ピンコネクタが取り付けられています。

### MODEL Pシリーズ トランスミッター 配線 (mAアナログ出力モデル)(4線式)

	Liquid - tight & NPT model	5-Pin Connector		
	ハウジング内部の基板端子ラベル	ケーブル接続カラー	コネクタピンNo.	
Case Ground	Case	Blue	3	
Common (※1)	Com	Black	4	
Power (※2)	V+	Brown	1	
Signal Output (+)	Sig	Grey	5	
Signal Output (-)(※3)	RET	White	2	

(※1) センサ電源(Power)の基準電位[0VDC側]となります。

(※2) 24VDC 又は 12VDC

(※3) 出力信号は完全に独立しています(絶縁型)。流量計アナログ出力(Output)は(+)と(-)が使用されます。

もし完全な差動入力で使用する場合は、入力側の“コモン端子”と“(−)端子”の間に“10kΩのプルダウン抵抗”を取り付けてください。

### MODEL Pシリーズ トランスミッター 配線 (VDCアナログ出力モデル)

	Liquid - tight & NPT model	5-Pin Connector		
	ハウジング内部の基板端子ラベル	ケーブル接続カラー	コネクタピンNo.	
Case Ground	Case	Blue	3	
Common (※1)	Com	Black	4	
Power (※2)	V+	Brown	1	
Signal Output (+)	Sig	Grey	5	
Signal Output (-)(※3)	RET	White	2	

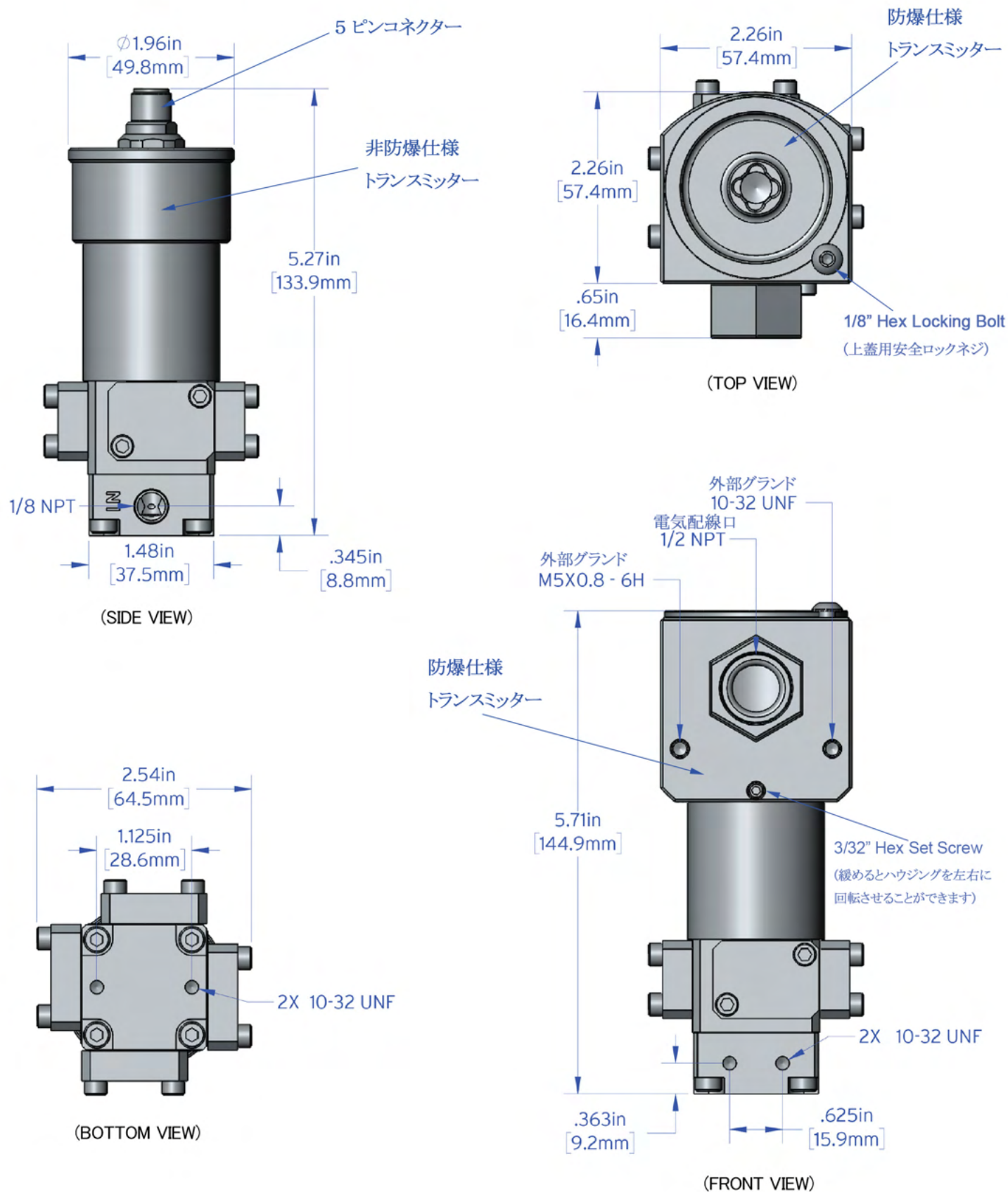
(※1) センサ電源(Power)の基準電位[0VDC側]となります。

(※2) 24VDC 又は 12VDC

(※3) 出力信号は完全に独立しています(絶縁型)。流量計アナログ出力(Output)は(+)と(-)が使用されます。

もし完全な差動入力で使用する場合は、入力側の“コモン端子”と“(−)端子”の間に“10kΩのプルダウン抵抗”を取り付けてください。

P213 4-ラジアルピストン流量計 外形寸法図

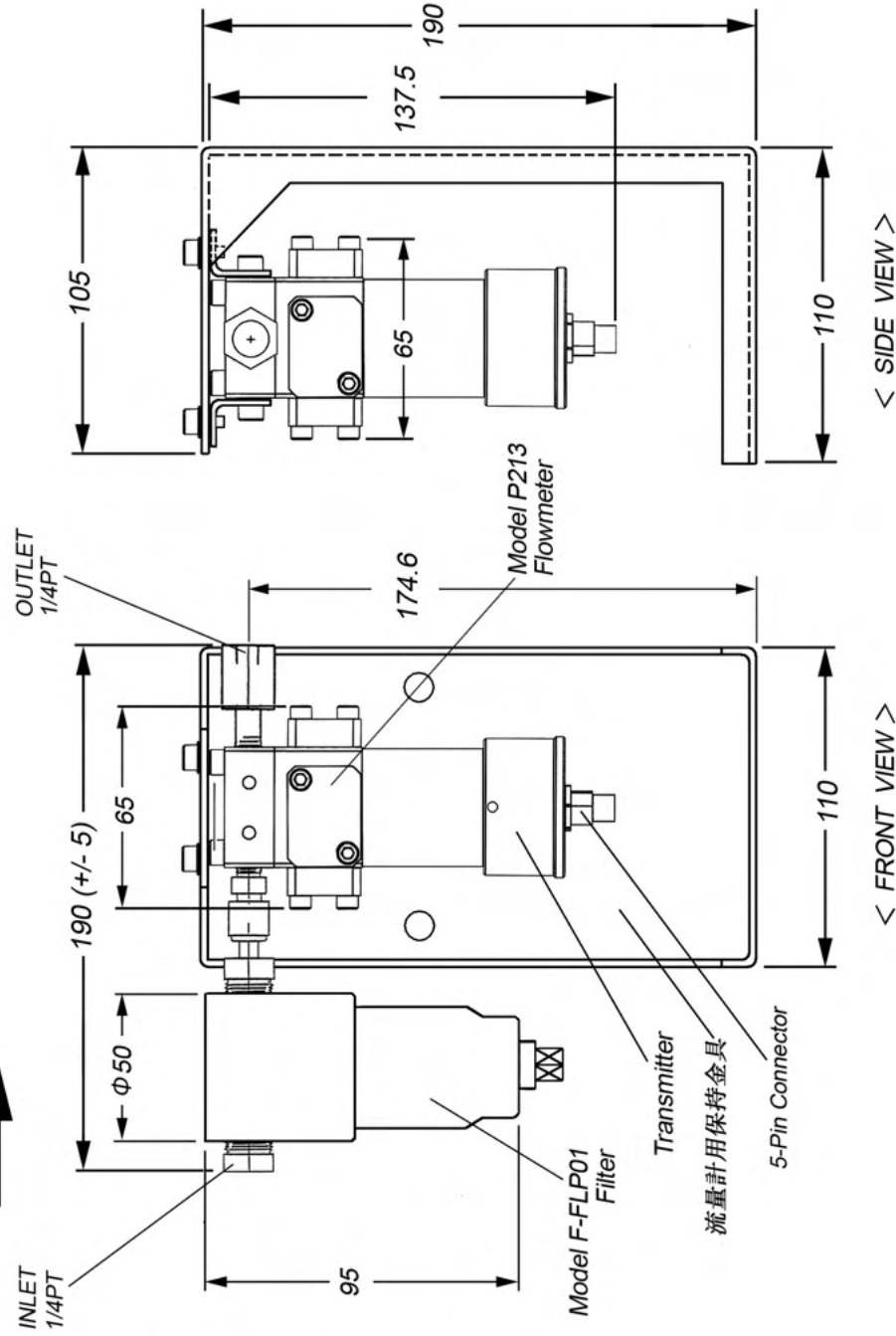


重量: P213流量計 非防爆仕様 1.1 Kg

P213流量計 防爆仕様 1.7 Kg

# MODEL P213 4-ラジアルピストン流量計(MODEL 381フィルタ及び流量計保持金具付)

流れ方向



## ■ MODEL P213 4-ラジアルピストン流量計

流量測定範囲 : 0.5 ~ 1800 cc/min(0.03 ~ 108 L/HR)

出力 : 1000 PULSES/CC [単相パルス出力] (標準)

500 PULSES/CC [A相/B相パルス出力] (オプション)

±10VDC [アナログ出力] (オプション)

±4-20mA [アナログ出力] (オプション)

使用最大圧力 : 21 MPa

使用流体温度 : -40°C ~ 90°C (標準温度仕様)

-40°C ~ 225°C (超高温仕様) (オプション) (※1)

使用雰囲気温度 : -40°C ~ 80°C (標準温度仕様)

-40°C ~ 110°C (超高温仕様) (オプション) (※1)

使用O-リング : Viton(FKM) (標準)

Teflon (PTFE) (オプション)

パーフロエラストマー (FFKM) (オプション)

クロロレンゴム (CR) (オプション)

※Viton/Teflon (@Dupont社)

接続口径 : 入口/出口 1/4PTメスネジ

ケーブル接続 : 5 ピンコネクタ [ケーブルは付属しません(標準7m)]

## ■ MODEL F-FLP01 フィルタ

エレメントサイズ : 10 ミクロン

フィルタボディ材質 : SUS304

エレメント材質 : SUS316

使用圧力 : 21 MPa

使用流体温度 : 130°C

使用O-リング : Viton(FKM) (標準)

Teflon (PTFE) (オプション)

パーフロエラストマー (FFKM) (オプション)

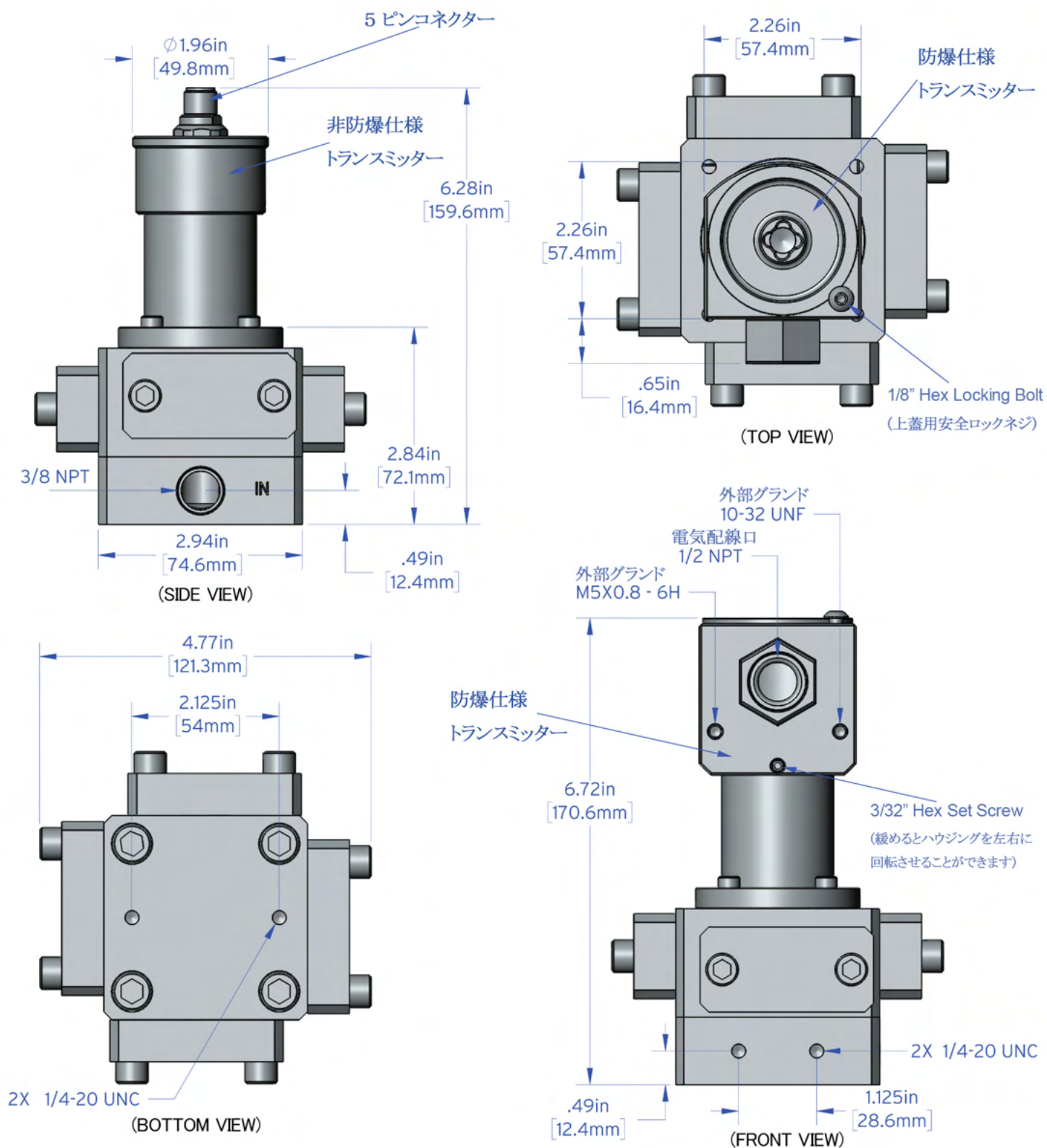
長さ単位:mm

重量:3.0 Kg

(※1) 超高温仕様 (オプション) では、流量検出部と出力部 [リモートハウジング] の2つのユニットに分かれます。



P214 4-ラジアルピストン流量計 外形寸法図

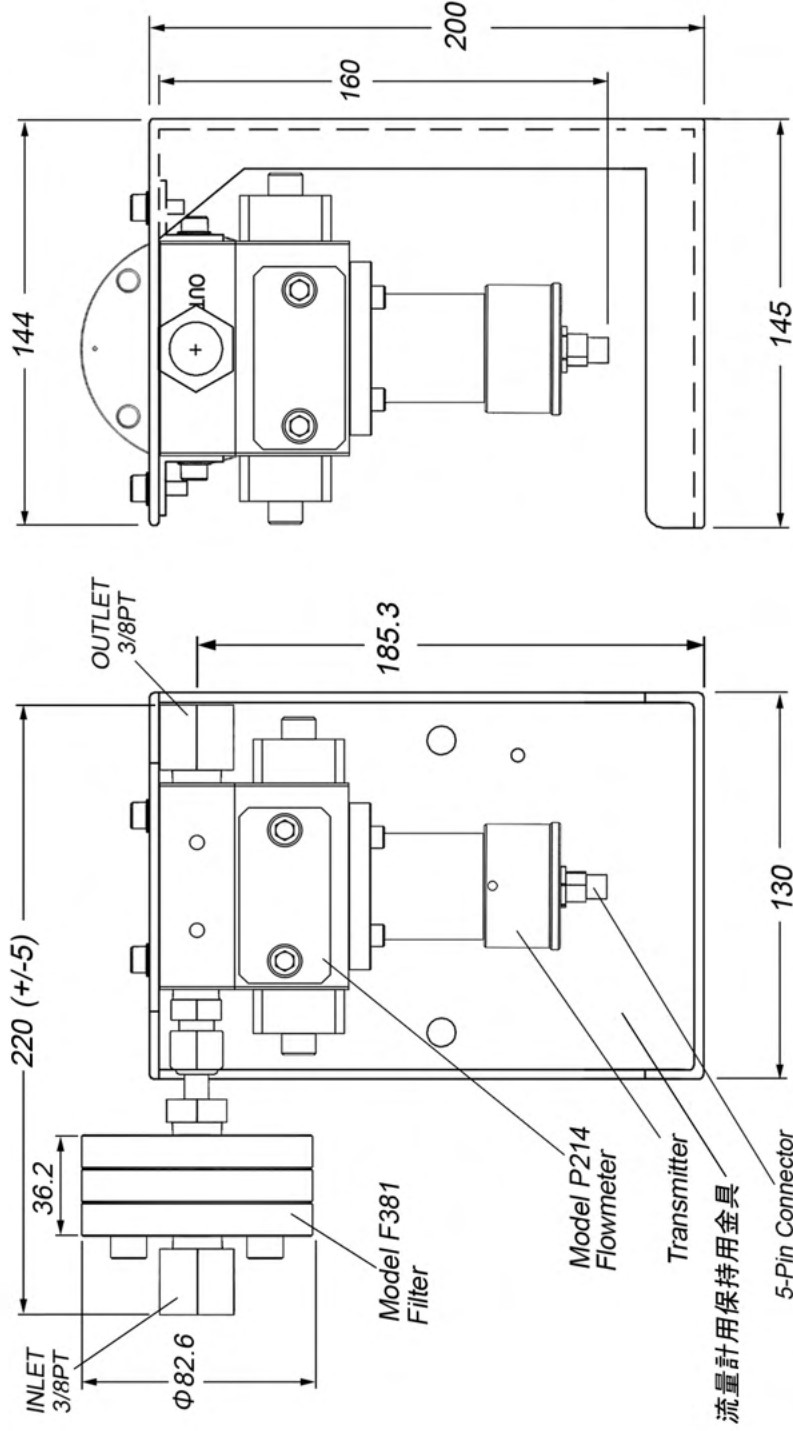


重量: P214流量計 非防爆仕様 3.7 Kg

P214流量計 防爆仕様 4.3 Kg

# MODEL P214 4-ラジアルピストン流量計(MODEL F381フィルタ及び流量計保持金具付)

流れ方向



< FRONT VIEW >

< SIDE VIEW >

■ MODEL P214 4-ラジアルピストン流量計

流量測定範囲 : 0.005 ~ 10 L/min(0.3 ~ 600 L/HR)

出力 : 90 PULSES/CC [単相 パルス出力] (標準)

45 PULSES/CC [A相/B相パルス出力](オプション)

±10VDC [アナログ出力] (オプション)

±4-20mA [アナログ出力](オプション)

使用最大圧力 : 21 MPa

使用流体温度 : -40℃ ~ 90℃(標準温度仕様)

-40℃ ~ 225℃(超高温仕様)(オプション)(※1)

使用雰囲気温度 : -40℃ ~ 80℃(標準温度仕様)

-40℃ ~ 110℃(超高温仕様)(オプション)(※1)

使用O-リング : Viton(FKM)(標準)

Teflon(PTFE)(オプション)

パーフロエラストマー (FFKM) (オプション)

クロロプレンゴム (CR) (オプション)

※Viton/Teflon(®Dupont社)

接続口径 : 入口/出口 3/8 PTメスネジ

ケーブル接続 : 5 ピンコネクタ [ケーブルは付属します(標準7m)]

■ MODEL F381 フィルタ

エレメントサイズ : 10 ミクロン

フィルタボディ材質 : SUS303

エレメント材質 : SUS304

使用圧力 : 21 MPa

使用流体温度 : 150℃

使用O-リング : Viton(FKM)(標準)

Teflon(PTFE)(オプション)

パーフロエラストマー (FFKM) (オプション)

クロロプレンゴム (CR) (オプション)

※Viton/Teflon(®Dupont社)

長さ単位:mm

重量:6.3 Kg

(※1) 超高温仕様(オプション)では、流量検出部と出力部[リモートハウジング]の2つのユニットに分かれます。